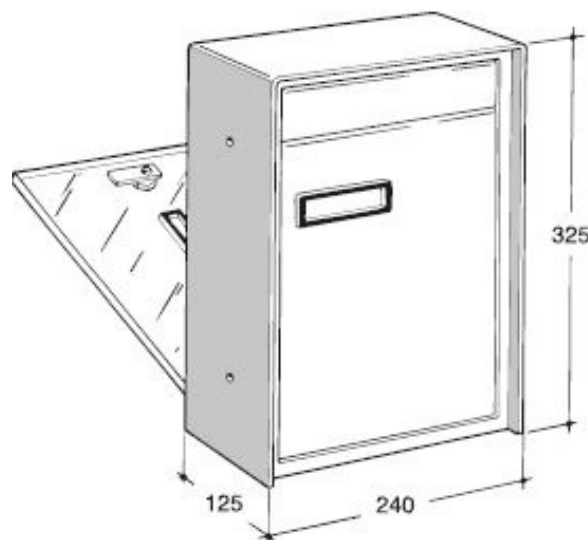


## SCHEDA PRODOTTO CASSETTA S380

Cassetta postale tradizionale passante per recinzioni di dimensioni 240 x 325 x 125 mm, **bifacciale** con impostazione frontale da un lato e porta di ritiro dall'altro. Apertura imbuca lettere di dimensioni 205x20 mm protetta da portina oscillante con ritorno a molla. Dotata di portanome nella parte anteriore, mentre nella parte posteriore sono presenti sia spioncino e sia portanome. Tipo di installazione: da incasso a muro o su ringhiera.

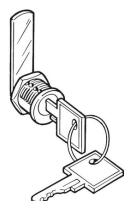


### CODICI DISPONIBILI

Cod. 10-380.72

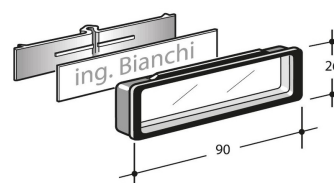
in alluminio silver

### RICAMBI



Cod. 90-020

Serratura a cilindro di sicurezza  
con due chiavi numerate (foro  
sulla lamiera diam. 15)



Cod. 90-026

Portanome composto da cornice in ABS nero, vetrino  
trasparente, sostegno etichetta (80x16mm), targhetta  
PVC bicolor B/N (84x17 mm) e targhetta portanome