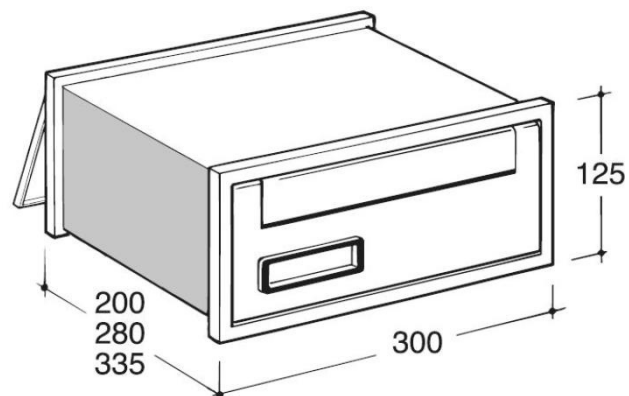


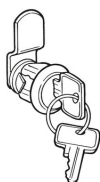
## SCHEDA PRODOTTO SERIE SC3 CLASSIC 30-301

Cassetta completa bifacciale con base 300 mm, altezza 125 mm e 3 diverse profondità 200/280/335 mm. Nella parte frontale è presente la feritoia 230 x 20 mm protetta da portina oscillante verso l'interno con ritorno a molla e portanome. Nella parte posteriore, la porta di ritiro in alluminio è dotata di serratura a cilindro di sicurezza con due chiavi numerate, spioncino e portanome, intercambiabili, in materiale plastico. Nei casellari, il vetrino portanome nel lato frontale è dotato di una targhetta in PVC bicolore numerata adatta per incisione a pantografo del nominativo. La porta è disponibile in color silver di serie, oppure, in un colore verniciato a scelta tra la gamma completa della tabella RAL.



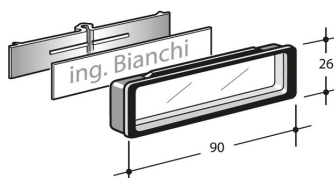
### CODICI DISPONIBILI

- Cod. 30-301.72
porta in alluminio silver - profondità 200
- Cod. 30-301.RAL
porta verniciata RAL - profondità 200
- Cod. 30-302.72
porta in alluminio silver - profondità 280
- Cod. 30-302.RAL
porta verniciata RAL - profondità 280
- Cod. 30-303.72
porta in alluminio silver - profondità 335
- Cod. 30-303.RAL
porta verniciata RAL - profondità 335



Cod. 90-010

Serratura serie 93 a cilindro di sicurezza con due chiavi numerate (foro sulla lamiera diam. 20)

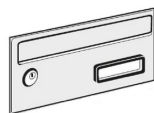


Cod. 90-026

Portanome composto da cornice in ABS nero, vetrino trasparente, sostegno etichetta (80x16mm), targhetta PVC bicolore B/N (84x17 mm) e targhetta portanome



Cod. 90-015  
Chiave grezza



Cod. SC3.72 / RAL

Porta posteriore (accessori compresi)

Cod. SC3.72PL / .RAL.PL

Placca anteriore (accessori compresi)

### ACCESSORI



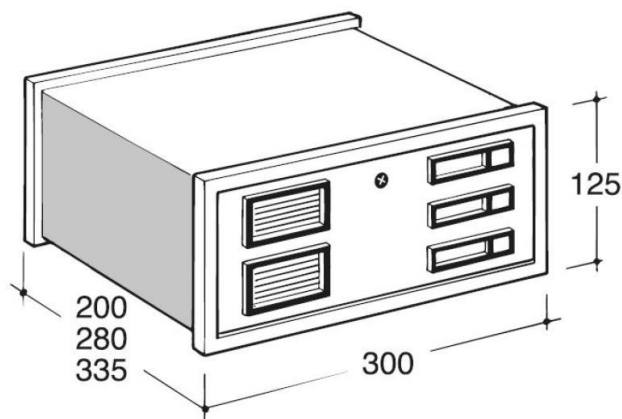
Kit pubblicità

Serratura Cod. 90-036 + scritta pubblicità

## SCHEDA PRODOTTO SERIE SC3 CLASSIC (PULSANTIERA)

Placca su finta cassetta con schienale in alluminio, misure: base 300 mm, altezza 125 mm e 3 diverse profondità 200/280/335 mm.

Citofono e pulsanti portanome di chiamata in materiale plastico intercambiabili. Possibilità di personalizzare il numero di pulsanti di chiamata fino a un massimo di 6 pulsanti portanomi, oppure un vano citofono e 3 pulsanti portanomi. E' disponibile in color silver di serie, oppure, in un colore verniciato a scelta tra la gamma completa della tabella RAL.



### CODICI DISPONIBILI



Cod. 30-309.72

porta in alluminio silver in 3 profondità 200 / 280 / 335



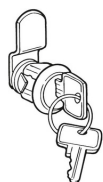
Cod. 30-309.RAL

porta verniciata RAL in 3 profondità 200 / 280 / 335

Placca per pulsantiera doppia disponibile in 3 profondità (senza accessori)

Massimo 6 pulsanti o 2 grigliette e 3 pulsanti

### ACCESSORI



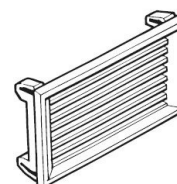
Cod. 90-010

Serratura serie 93 a cilindro di sicurezza con due chiavi numerate (foro sulla lamiera diam. 20)



Cod. 30-001

Pulsante per campanello



Cod. 30-002

Griglietta per citofono

**Citofono non incluso**