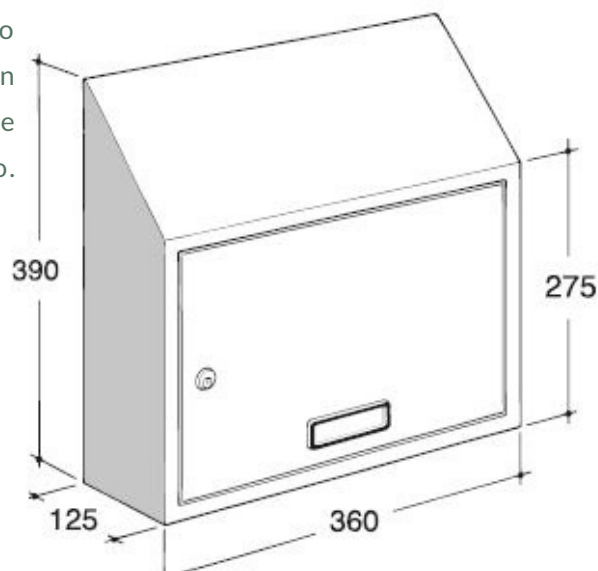


SCHEDA PRODOTTO CASSETTA RITIRO S290 10-290

Cassetta di ritiro della posta di dimensioni 360x275/390x125 mm è dotata di spioncino intercambiabile in materiale plastico e di serratura a cilindro con due chiavi numerate. Realizzata in lamiera verniciata, è ideale per l'installazione interna dove l'impostazione avviene all'esterno e il prelievo all'interno. Corredata da viti per il fissaggio su porta.

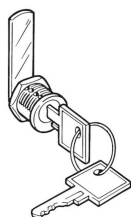


CODICI DISPONIBILI

Cod. 10-290.05

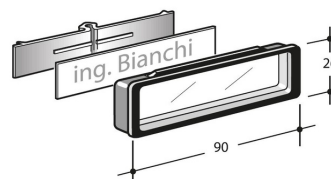
in lamiera verniciata in color grigio ral 7032

RICAMBI



Cod. 90-020

Serratura a cilindro di sicurezza
con due chiavi numerate (foro sulla
lamiera diam. 15)



Cod. 90-026

Portanome composto da cornice in ABS nero, vetrino
trasparente, sostegno etichetta (80x16mm), targhetta
PVC bicolore B/N (84x17 mm) e targhetta portanome