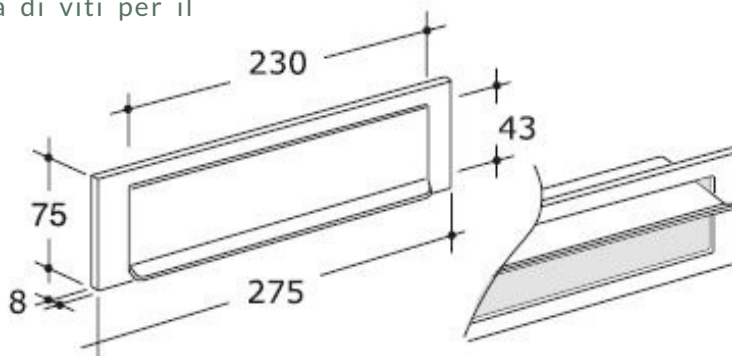





SCHEDA PRODOTTO PLACCA S660 10-660

Placca S/600 in fusione di ottone di dimensioni 275 x 75 mm, apertura imbuca lettere di dimensioni 230 x 43 mm protetta da portina oscillante verso l'esterno. Completa di viti per il fissaggio.



CODICI DISPONIBILI

- | | | |
|--|----------------|--|
|  | Cod. 10-660.61 | in ottone lucido verniciato trasparente |
|  | Cod. 10-660.68 | in ottone cromatosatinato verniciato trasparente |
|  | Cod. 10-660.84 | in ottone verniciato grigio ferro |