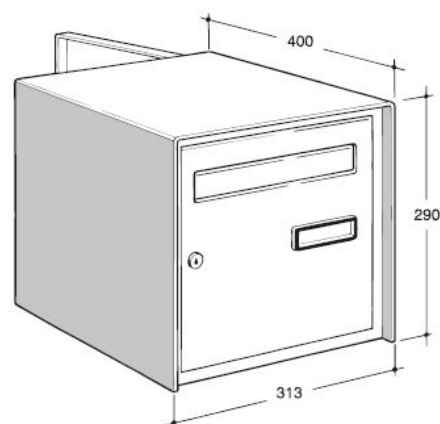


SCHEMA PRODOTTO

Cassetta postale tradizionale passante per recinzioni di grande capienza: dimensioni 313 x 290 x 400 mm, **bifacciale** con impostazione frontale e porta di ritiro sia frontale che posteriore, apertura imbuca lettere di dimensioni 230x24 mm protetta da portina oscillante verso l'interno con ritorno a molla. Dotata di portanome nella parte anteriore, mentre nella parte posteriore sono presenti sia spioncino e sia portanome.

Tipo di installazione:

- da incasso su ringhiera;
- da incasso su muro;
- su supporto (palo supp. 30-092)

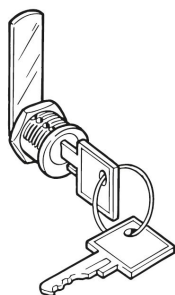


Codici disponibili

Cod. 10-390.72

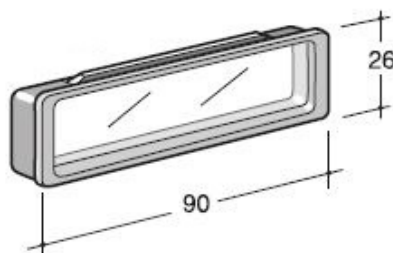
in alluminio silver

Ricambi



Cod. 90-020

serratura a cilindro di sicurezza con due chiavi numerate
(foro sulla lamiera diam. 15)



Cod. 90-001

Spioncino composto da vetrino trasparente con cornice in ABS nero 90x26mm usato come spioncino di veduta o portanome



Cod. 90-018

Sostegno etichetta ABS verde
80x16mm